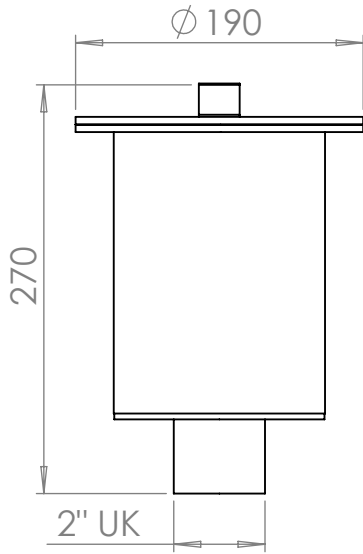


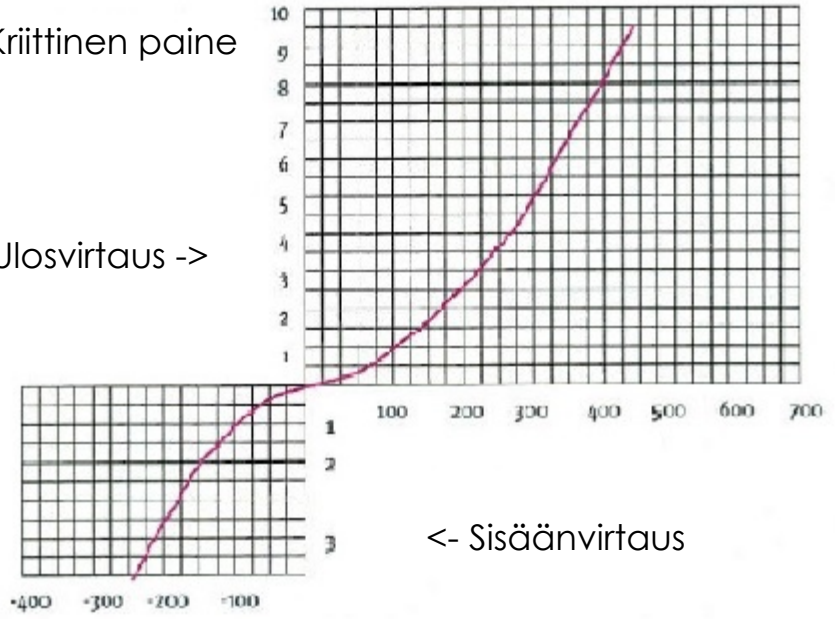
Materiaali AISI 304
Liitännä 2" UK



Kriittinen paine

Ulosvirtaus ->

Linjapaine (Bar)



<- Sisäänvirtaus

Sisäänulos virtaus (STD.m3/min)

UNLESS OTHERWISE SPECIFIED:
DIMENSIONS ARE IN MILLIMETERS
SURFACE FINISH:
TOLERANCES:
LINEAR:
ANGULAR:

FINISH:

DEBUR AND
BREAK SHARP
EDGES

DO NOT SCALE DRAWING

REVISION

NAME	SIGNATURE	DATE			
DRAWN					
CHK'D					
APPV'D					
MFG					
Q.A					
				MATERIAL:	
				WEIGHT:	

TITLE:

PA-VE.fi

DWG NO.

KALVI ilmanpoistin

A4

SCALE:1:5

SHEET 1 OF 1